



## Centro di Lavoro a 3 Assi VMX24Di

## DESCRIZIONE MACCHINA

Il modello VMX24Di è un centro di lavoro verticale con mandrino in linea Direct Drive e con configurazione del tipo tavola a croce.

La macchina integra moderne soluzioni software, elettroniche e meccaniche per garantire all'utilizzatore la produttività e la flessibilità richiesta dalle numerose tipologie di lavorazione.

La ricerca costante di innovazione tecnologica e le avanzate tecniche progettuali sono all'origine della solidità meccanica e dell'elevata precisione che contraddistingue il centro di lavoro Hurco VMX24Di.

La robusta struttura in ghisa conferisce alla macchina una rigidità sia statica sia dinamica, caratteristiche necessarie per assicurare precisione in lavorazione e stabilità nel tempo.

Il modello VMX24Di è dotato di 3 assi indipendenti le cui corse sono:

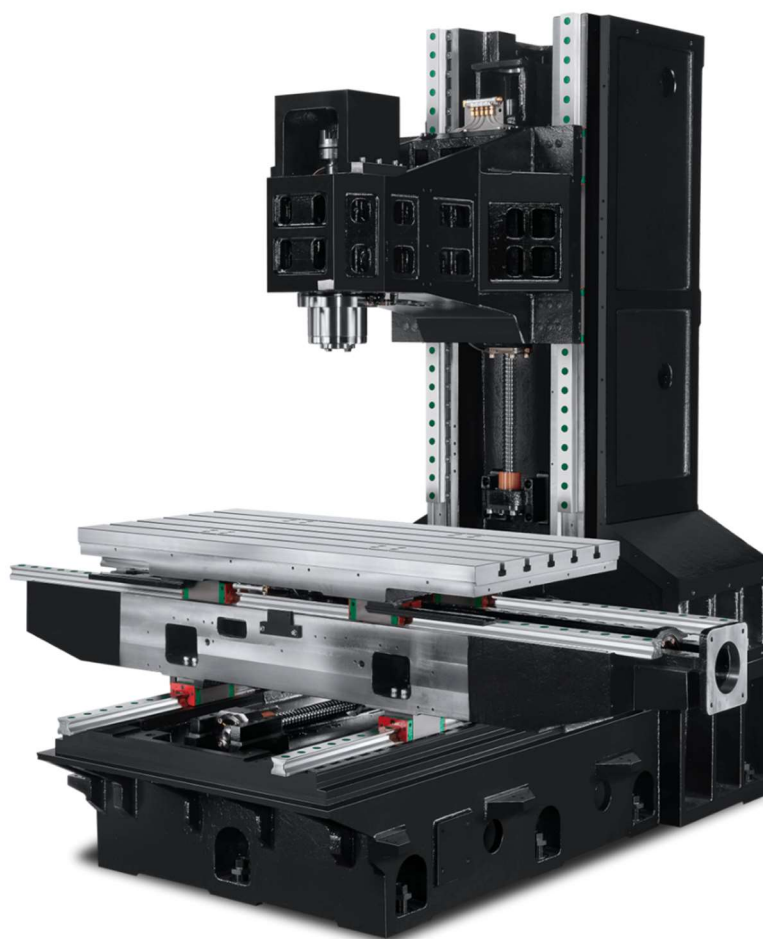
Asse X – longitudinale	610 mm
Asse Y – trasversale	508 mm
Asse Z – verticale	610 mm

Inoltre, la versione base del modello VMX24Di include:

- motore mandrino in linea (Direct Drive)
- motori e azionamenti digitali (assi e mandrino)
- impianto refrigerante per l'erogazione del liquido attorno all'utensile
- impianto lavaggio vasca
- pistola per lavaggio ad acqua e pistola aria compressa
- impianto per l'evacuazione dei trucioli di tipo raschiante
- carenatura integrale con porte frontali
- lampada illuminazione zona di lavoro
- indicatore luminoso a colonna segnalazione stato macchina
- kit codoli di aggancio per cono ISO 40 DIN 69871
- kit supporti per livellamento macchina
- sistema raffreddamento mandrino
- Marcatura CE

## STRUTTURA

Tutti gli elementi strutturali della macchina sono ampiamente nervati e realizzati in fusione di ghisa di alta qualità. Vengono progettati con l'ausilio del calcolo strutturale (FEA) per valutare la rigidità e la torsione strutturale, le caratteristiche termiche e le naturali frequenze, al fine di ottenere la massima rigidità e stabilità geometrica e termica, anche in presenza di carichi e sollecitazioni elevati.



### Caratteristiche della tavola porta pezzo

Dimensioni	760 mm x 510 mm
Scanalature a "T"	n° 5 x 18 mm
Interasse tra le scanalature	100 mm
Carico massimo	1500 kg
Distanza naso mandrino/piano tavola	152 mm/762 mm (min/max)

## MANDRINO

Il mandrino è di tipo a cartuccia e ruota su cuscinetti di alta precisione a contatto obliquo ed è assemblato in linea con il motore mandrino AC Brushless digitale tramite uno speciale giunto di trasmissione..

Il mandrino Hurco con attacco porta utensile di tipo Big Plus garantisce:

- migliore finitura superficiale e precisione dimensionale
- maggiore durata dell'utensile da taglio
- eliminazione del movimento assiale Z ad alta velocità
- maggiore rigidità in fase di asportazione

Il mandrino è dotato di un sistema di raffreddamento esterno.

La lubrificazione dei cuscinetti è di tipo permanente, realizzata con grasso speciale.

Il liquido refrigerante sull'utensile viene erogato da appositi ugelli posizionati a 360° e integrati nella cartuccia mandrino.

### Caratteristiche del mandrino

Velocità massima rotazione mandrino	15.000 rpm
Potenza massima (1 min)	9 kW
Coppia massima (1 min)	57 Nm
Tipo attacco utensile	ISO 40

## AVANZAMENTO ASSI

L'avanzamento dei 3 assi è realizzato con motori AC Brushless digitali, che azionano le rispettive viti di precisione a ricircolo di sfere con doppia chiocciola precaricata.

Il sistema di misura è diretto tramite encoder integrato nel motore asse..

La lubrificazione delle guide e delle viti a sfere è ad olio ed avviene automaticamente secondo cicli temporizzati.

Velocità di rapido Assi X, Y	45.000 mm/min
Velocità di rapido Asse Z	40.000 mm/min

## SISTEMA DI CAMBIO UTENSILI

Il sistema di cambio utensili automatico è costituito da un magazzino a catena con capienza 30 utensili.

Una apposita carenatura avvolge e protegge gli utensili dai trucioli e dal liquido refrigerante. Gli utensili sono trattenuti da portautensili orientati in senso orizzontale. Nel momento in cui avviene il cambio utensile, il portautensili richiamato si orienta verticalmente, permettendo il prelevamento-utensile-successivo/deposito-utensile-precedente da parte del braccio scambiatore.

La gestione del prelevamento-deposito degli utensili è di tipo random.

Il caricamento del magazzino avviene direttamente dal mandrino.



Numero totale utensili	30
Diametro max. utensile (posti adiacenti occupati)	80 mm
Diametro max. utensile (posti adiacenti vuoti)	130 mm
Lunghezza max. consentita dell'utensile	300 mm
Peso max. consentito dell'utensile	7 kg
Tempo di esecuzione cambio utensile	1.5"

## PROTEZIONI E RIPARI

Tutti gli organi di trasmissione sono protetti contro le infiltrazioni di trucioli o corpi estranei. Le guide della tavola e della testa porta-mandrino sono riparate da protezioni telescopiche scorrevoli.

## IMPIANTO ADDUZIONE LIQUIDO REFRIGERANTE

L'impianto di adduzione liquido refrigerante è costituito dalla vasca di raccolta del liquido refrigerante, da una elettropompa e da tubazioni per la mandata del liquido refrigerante agli ugelli mandrino, disposti intorno al cono porta utensile. Il sistema di filtraggio è realizzato per decantazione.



## IMPIANTO LAVAGGIO E PULIZIA AREA DI LAVORO

L'impianto lavaggio area di lavoro è costituito dalla stessa vasca di raccolta del liquido refrigerante, da un'elettropompa, da tubazioni per la mandata del liquido alla pistola ad acqua per il lavaggio prevista sul lato anteriore macchina. Il sistema di filtraggio è realizzato per decantazione.

Nella parte anteriore della carenatura è presente una pistola ad aria compressa per la pulizia zona di lavoro.

## EVACUAZIONE TRUCIOLI

L'impianto di evacuazione dei trucioli è composto un nastro trasportatore raschiante con terminale a collo d'oca, che raccoglie trucioli e liquido refrigerante scaricati attraverso feritoie poste nella parte inferiore della carenatura della macchina. I trucioli vengono quindi scaricati dalla "bocca" del collo d'oca, che si trova sul lato sinistro della macchina. Non è incluso nessun contenitore di raccolta.

Il liquido refrigerante viene scaricato nella propria vasca di raccolta.

## CARENATURA

La macchina è dotata di carenatura integrale realizzata in lamiera di acciaio che protegge completamente la zona operativa. La funzione della carenatura di protezione è quella di contenimento totale dei trucioli e del liquido refrigerante durante la lavorazione.

Sul lato anteriore della macchina si trova l'apertura principale composta da due porte scorrevoli, interbloccate con il funzionamento della macchina, dotate di ampie finestrate.

Sul lato superiore destro della carenatura è posizionato l'indicatore luminoso, a colonna, di segnalazione dello stato della macchina. E' presente un impianto interno di illuminazione della zona di lavoro.

## CONTROLLO NUMERICO HURCO MAX5®

### Il controllo numerico come fattore economico

La convenienza di una macchina utensile a controllo numerico si calcola partendo da diversi fattori, quali l'affidabilità tecnica (meccanica ed elettronica) e la gestione della macchina stessa (il Controllo Numerico).

Il Controllo Numerico è fondamentale se si considera la produzione di pezzi singoli o di piccoli lotti, le cui forme e geometrie possono variare fortemente. Infatti, per pezzi diversi vanno creati programmi diversi e solo se il programma di lavorazione può essere generato rapidamente e senza errori, programmare la macchina utensile risulta facile, utilizzarla diventa immediato e quindi conveniente.

I centri di lavoro HURCO sono tutti guidati dall'unità di controllo numerico HURCO MAX5®.



Il controllo numerico Hurco MAX5® è l'unico sul mercato che offre all'operatore i benefici di utilizzare due monitor Touch Screen interattivi e dedicati: uno per la programmazione e uno per la grafica.

## Massima versatilità nella programmazione

- Linguaggio Conversazionale Hurco
- Linguaggio ISO Standard, con la possibilità di editing e compatibilità con i codici ISO tipo Fanuc
- Unione di parti di programma Conversazionali con parti ISO, tramite NC Merge (opzione)
- Importazione DXF (opzione)
- Importazione Modelli Solidi 3D (opzione)
- Linguaggio Conversazionale Hurco da PC remoto (opzione)

## Principali caratteristiche tecniche

- Doppio monitor 19" tipo Touch Screen
- Hard Drive : 128GB SSD
- Memoria RAM : 4 GB Chip
- Processore Dual Core 2.7GHz
- Input / Output : due ingressi USB 2.0 sulla consolle, due ingressi USB 2.0 sul quadro elettrico e una porta Ethernet LAN
- Velocità di processo dati : Look Ahead Dinamico Variabile oltre 10.000 blocchi (con UltiMotion) e velocità elaborazione dati fino a 4.000 bps
- Software WinMax®
- Volantino elettronico remotato incluso
- Tastiera QWERTY ergonomica ed estraibile

